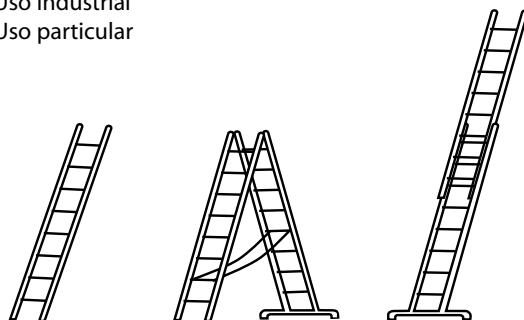


Escaleras de aplicación universal, con peldaños



Escalera universal con peldaños, de dos tramos de aplicación universal : apoyable con un tramo corredero o de tijera.

H6045 Uso industrial
H4045 Uso particular



Apoyada en 1 tramo

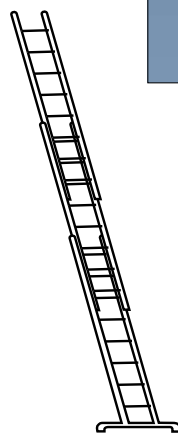
Tijera

Apoyada en 2 tramos

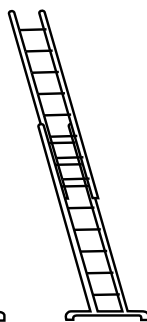
ESCALERA UNIVERSAL DE DOS TRAMOS

Artículo/ Número de peldaños	Longitud recogida aprox. m	Longitud extendida aprox. m	Anchura. superior/inferior aprox. mm	Altura de tijera aprox. m	Peso aprox. kg
H6045-2x6	1,85	2,95	425/960	1,70	8,5
H6045-2x8	2,40	4,05	425/960	2,25	9,5
H6045-2x10	2,95	4,90	425/960	2,75	11,5
H6045-2x12	3,50	6,00	425/960	3,30	14,5
H6045-2x14	4,05	7,15	425/960	3,80	18,0
H4045-2x8	2,35	4,00	425/715	2,20	9,0
H4045-2x10	2,90	4,85	425/910	2,75	11,5
H4045-2x12	3,50	5,95	425/910	3,25	14,0

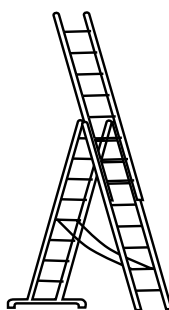
Escalera universal con peldaños, de tres tramos con las mismas características que las de dos tramos, pero con un tramo adicional que amplía las posibilidades de aplicación de la escalera y que permite incluso su utilización por separado.



Apoyada en 3 tramos



Apoyada en 2 tramos



Tijera con 1 tramo extendido

H6047

Uso industrial

H4047

Uso particular

ESCALERA UNIVERSAL DE TRES TRAMOS

Artículo/ Número de peldaños	Longitud recogida aprox. m	Longitud extendida aprox. m	Anchura. inferior aprox. mm	Altura de tijera con part. telesc. aprox. m	Peso aprox. kg
H6047-3x6	1,95	3,60	980	2,80	12,0
H6047-3x7	2,20	4,45	980	3,30	14,0
H6047-3x8	2,50	5,60	980	3,90	16,5
H6047-3x9	2,75	6,15	1150	4,20	18,5
H6047-3x10	3,05	7,00	1150	4,70	21,5
H6047-3x12	3,75	8,40	1150	5,65	27,0
H6047-3x14	4,30	9,95	1150	6,70	33,0
H4047-3x7	2,05	4,85	950	3,25	13,5
H4047-3x8	2,35	5,45	950	3,85	15,0
H4047-3x9	2,60	6,55	950	4,35	17,0
H4047-3x10	2,90	6,80	950	4,55	19,0
H4047-3x11	3,15	7,65	950	5,10	20,5
H4047-3x12	3,45	8,50	950	5,60	23,0

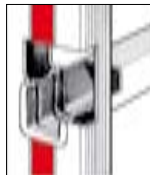


Escaleras apoyables de un tramo

ESCALERA APOYABLE DE UN TRAMO			
Artículo/Nº de peldaños	Longitud aprox. m	Anchura aprox. mm	Peso aprox. kg
H6011-6	1,95	425	3,2
H6011-7	2,20	425	3,6
H6011-8	2,50	425	4,0
H6011-9	2,75	425	4,4
H6011-10	3,05	425	4,8
H6011-11	3,35	425	5,4
H6011-12	3,60	425	5,7
H6011-14	4,15	425	6,5
H6011-16	4,75	425	7,5
H4011-6	1,80	425	2,9
H4011-8	2,35	425	3,8
H4011-10	2,90	425	4,7
H4011-12	3,45	425	5,3
H4011-14	4,00	425	6,0
H4011-16	4,60	425	8,1

Las escaleras apoyables de un tramo están fabricadas con perfiles de aluminio extrusionado sin soldaduras. Su diseño ergonómico le confiere un uso cómodo y seguro.

Los peldaños están acanalados para evitar posibles deslizamientos y los finales de los montantes están rematados con pies de plástico de gran dureza.



La unión a presión del peldaño o los escalones al montante se realiza mediante un proceso patentado de deformación forzada múltiple.

Escaleras apoyables de un tramo.

H6011 Uso industrial

H4011 Uso particular

H4011-10



Escaleras de tijera con plataforma y bandeja superior

H8026 Uso profesional

H4026 Uso particular



Bandeja porta objetos
H4026



Peldaño
H4026

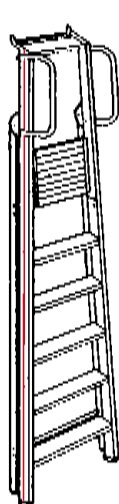


Pie
H4026



H4026-5

ESCALERA DE TIJERA CON PLATAFORMA						
Artículo Número de escalones	Longitud aprox. m	Altura aprox. m	Altura hasta la plataforma aprox. m	Anchura inferior aprox. mm	Expansión de tijera aprox. m	Peso aprox. kg
H8026-4	1,70	1,55	0,95	480	0,90	5,8
H8026-5	1,95	1,75	1,15	500	1,05	6,7
H8026-6	2,20	2,00	1,40	530	1,20	7,6
H8026-8	2,70	2,45	1,85	570	1,50	9,6
H8026-10	3,20	2,90	2,30	630	1,85	12,0
H8026-12	3,70	3,40	2,80	680	2,20	14,5
H4026-3	1,35	1,25	0,70	415	0,70	4,0
H4026-4	1,60	1,50	0,85	440	0,85	4,7
H4026-5	1,85	1,70	1,00	465	1,00	5,4
H4026-6	2,10	1,95	1,35	495	1,15	6,1
H4026-7	2,35	2,20	1,60	520	1,30	6,8
H4026-8	2,60	2,40	1,80	545	1,45	7,6



H8080-6

Escaleras de tijera con gran plataforma de 40 x 40 cms. Barandillas laterales de 80 cms de altura para una posición de trabajo segura.

Bandeja espaciosa para herramientas y piezas pequeñas de 45 cms de ancho.

H8080 Uso profesional

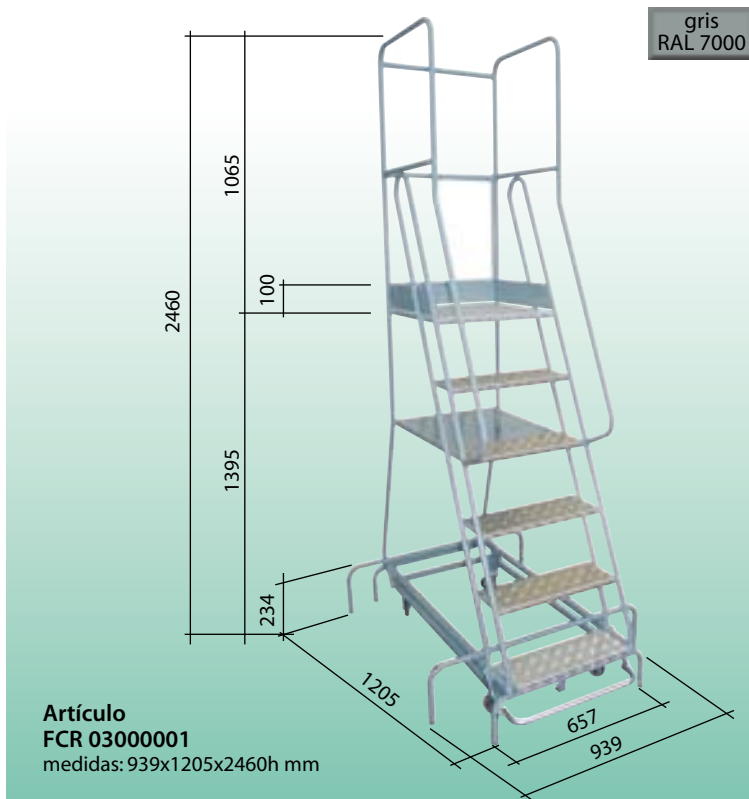
ESCALERA DE TIJERA CON PLATAFORMA					
Artículo/ Número de escalones	Altura total aprox. m	Altura plataforma aprox. m	Anchura total mm	Expansión de tijera aprox. m	Peso aprox. kg
H8080-4	1,75	0,95	650	1,00	9,5
H8080-5	2,00	1,15	670	1,15	10,5
H8080-6	2,20	1,40	700	1,30	11,8
H8080-8	2,70	1,85	750	1,60	14,2
H8080-10	3,15	2,35	800	1,90	17,0
H8080-12	3,60	2,80	850	2,20	20,0



- Plataforma de 40x48,5 cms
- Bandeja superior de 45 cms de ancho
- Barandilla a 90 cms de la plataforma
- Ruedas de Ø100 mm

ESCALERA MÓVIL CON PLATAFORMA					
Art.	Peldaños	Altura plataforma (mts)	Altura de trabajo (mts)	Ancho (mm)	Peso (Kgs)
H8081-04	4	0,95	2,90	650	10,5
H8081-05	5	1,20	3,20	670	12,0
H8081-06	6	1,40	3,40	700	13,0
H8081-07	7	1,65	3,65	730	14,0
H8081-08	8	1,90	3,90	750	15,0
H8081-09	9	2,10	4,10	780	16,5
H8081-10	10	2,35	4,35	800	17,5
H8081-12	12	2,80	4,80	850	19,5

Carro escalera de estructura tubular de acero y peldaños de aluminio. Sispone de ruedas retráctiles diseñado para satisfacer las más severas directivas EN131 de prevención de accidentes. Está dotado de escalones antideslizantes y amplias protecciones laterales.



1. Presionando sobre el primer peldaño...



2. El carro escalera desciende y se bloquea.



3. Presionando sobre el pedal de desbloqueo, el carro escalera queda libre.



El carro-escalera dispone de 4 ruedas de goma giratorias sin freno.



Art. FCR 0800 00 01
Dim 200x545x180h mm
Estante de apoyo.

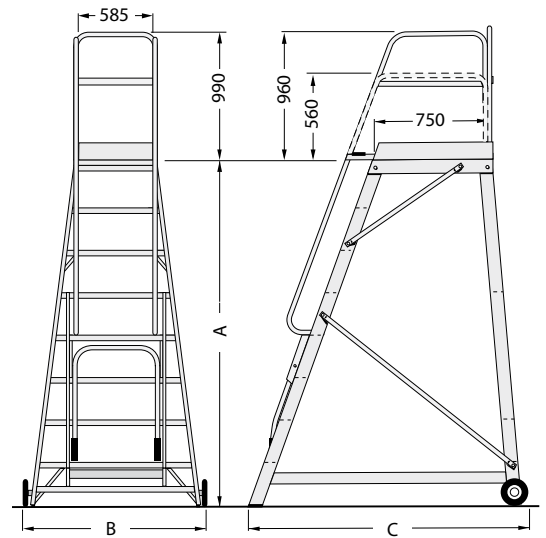
Las plataformas STOCKMASTER son escaleras móviles fabricadas en aluminio. El movimiento de la escalera se realiza mediante un manillar ergonómico patentado que eleva la propia escalera durante el traslado y que vuelve a apoyar sobre sus pies automáticamente cuando soltamos el manillar.

Su amplia plataforma proporciona una confortable y segura posición de trabajo.

El modelo TRACKER está especialmente diseñado para movimientos rectilíneos o grandes distancias por lo que es ideal para picking y suelos irregulares o en mal estado.



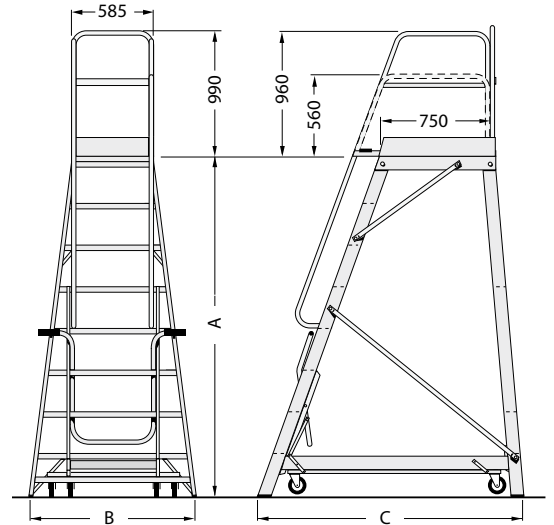
TRACKER			
Art.	Altura plataforma A (mm)	Ancho B (mm)	Profundidad C (mm)
SM-T3	860	840	225
SM-T4	1145	895	1355
SM-T5	1435	935	1485
SM-T6	1720	975	1615
SM-T7	2005	1015	1745
SM-T8	2295	1055	1875
SM-T9	2580	1095	2005
SM-T10	2865	1135	2135
SM-T11	3155	1175	2265
SM-T12	3440	1215	2395
SM-T13	3725	1255	2525
SM-T14	4015	1295	2655



El modelo NAVIGATOR dispone de un sistema de movilización multidireccional, idóneo para espacios reducidos, almacenes y suelos en buen estado.

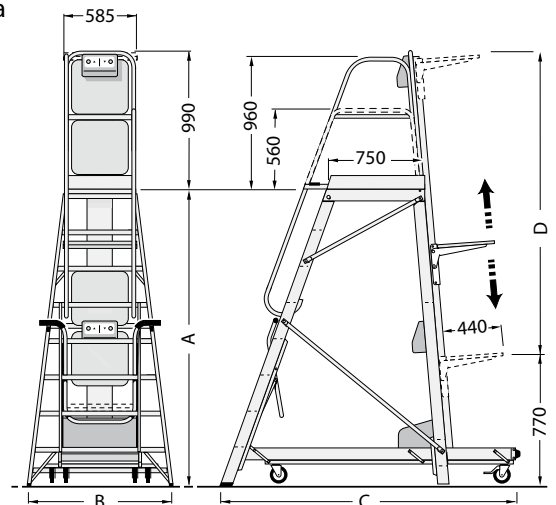


NAVIGATOR			
Art.	Altura plataforma A (mm)	Ancho B (mm)	Profundidad C (mm)
SM-N4	1145	755	1295
SM-N5	1435	795	1425
SM-N6	1720	835	1555
SM-N7	2005	875	1685
SM-N8	2295	915	1815
SM-N9	2580	955	1945
SM-N10	2865	995	2075
SM-N11	3155	1035	2205
SM-N12	3440	1075	2335
SM-N13	3725	1115	2465
SM-N14	4015	1155	2595



Los modelos NAVIGATOR LT y NAVIGATOR ELT disponen de un sistema de elevación de paquetes (manual LT o eléctrico ELT)

NAVIGATOR LT / ELT					
Art. LT manual	Art. ELT eléctrico	Altura plataforma A (mm)	Ancho B (mm)	Profundidad C (mm)	Recorrido elevador D (mm)
SM-N4-LT	SM-N4-ELT	1145	755	1815	1365
SM-N5-LT	SM-N5-ELT	1435	795	1945	1650
SM-N6-LT	SM-N6-ELT	1720	835	2075	1940
SM-N7-LT	SM-N7-ELT	2005	875	2205	2225
SM-N8-LT	SM-N8-ELT	2295	915	2335	2510
SM-N9-LT	SM-N9-ELT	2580	955	2465	2800
SM-N10-LT	SM-N10-ELT	2865	995	2595	3085
SM-N11-LT	SM-N11-ELT	3155	1035	2725	3375
SM-N12-LT	SM-N12-ELT	3440	1075	2855	3660
SM-N13-LT	SM-N13-ELT	3725	1115	2985	3945
SM-N14-LT	SM-N14-ELT	4015	1155	3115	4235



ESCALERA TELESCÓPICA CON PLATAFORMA Y ESTABILIZADORES

Art.	H8084-7	H8084-10
Peldaños	7	10
Altura de plataforma (m)	de 1,25 a 1,80	de 1,55 a 2,35
Altura de trabajo (m)	de 2,75 a 3,30	de 3,05 a 3,85
Longitud de expansión (m)	2,15	2,65
Altura vertical total (m)	2,8	3,4
Anchura inferior (m)	2470	2870
Peso (kg)	26,2	29,4

- Barandilla perimetral en plataforma
- Estabilizador telescópico
- Peldaños antideslizantes de 30 mm
- Plataforma de 60 x 42,5 cms
- Rodapié de 150 mm
- Carga admisible 150 kgs
- Ruedas para transporte



H8084-10



Tanto el ascenso como el trabajo sobre la plataforma se realizan de manera segura gracias a las barandillas de seguridad. Para realizar cómodamente el transporte y el almacenamiento, la escalera con plataforma puede plegarse solo con levantar los tubos de refuerzo.

ESCALERA MÓVIL CON PLATAFORMA Y TRAVIESAS

Art.	Peldaños	Altura plataforma (mts)	Altura de trabajo (mts)	Altrua vertical (mts)	Ancho traviesa (mm)	Expansión de tijera (m)	Peso (Kgs)
H8082-08	8	1,85	3,35	2,85	1800	1,8	43
H8082-09	9	2,10	3,60	3,10	2200	1,95	46
H8082-10	10	2,30	3,80	3,30	2200	2,10	49
H8082-12	12	2,80	4,30	3,80	2200	2,35	55
H8082-14	14	3,30	4,80	4,30	2200	2,60	61
H8082-16	16	3,75	5,25	4,75	2350	2,85	67

- Plataforma de 56x56 cms
- Rodapié de 5 cms en plataforma
- Bandeja superior de 45 cms de ancho
- Barandilla a 1 m de la plataforma
- Barandilla por los 3 lados
- Ruedas de Ø160 mm
- Carga admisible 150 kg



H8082-08