

Las estanterías porta contenedores UNIMOD son estructuras metálicas diseñadas para el almacenamiento de contenedores de manera segura, accesible y ordenada. Están formadas por montantes verticales ranurados y distanciados entre sí 985 mm en los que encajan las bandejas porta contenedores. Se puede añadir, a los módulos iniciales, un número ilimitado de módulos adicionales hasta alcanzar la capacidad de almacenamiento deseada. Es obligatorio fijar la estantería al suelo o a pared.

**UNIMOD**  
**estanterías**

Cincado (CI)

RAL 7000 (G1)



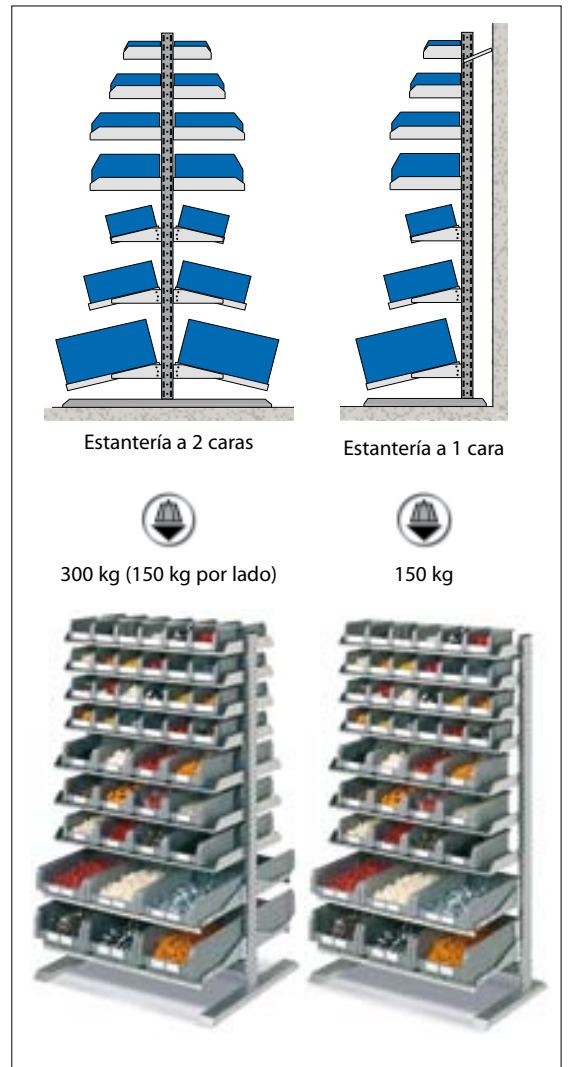
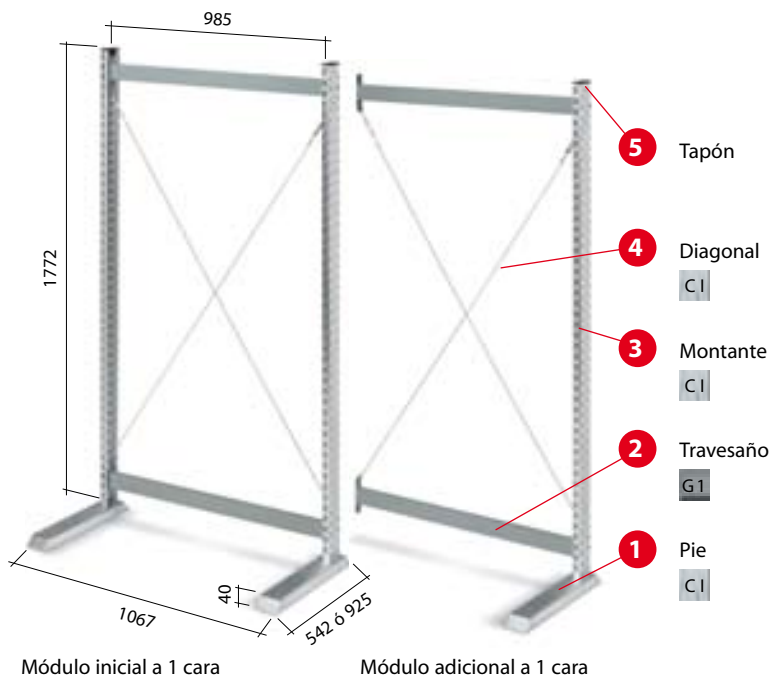
Brazo para fijación a pared.  
Art. BL8998



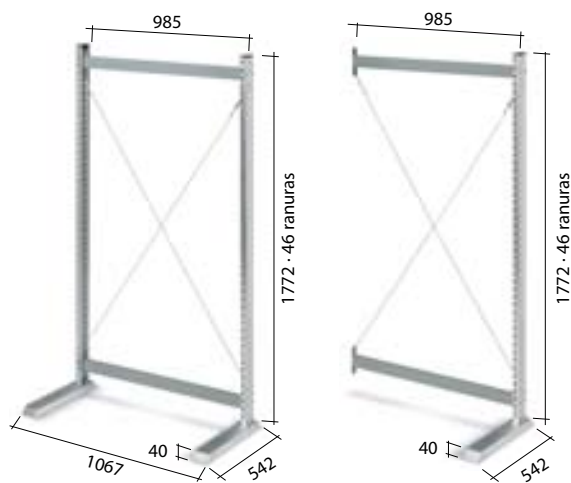
Kit de fijación al suelo  
Art. BL8999



Detalle de la sujeción de una bandeja al montante ranurado



**Estanterías a 1 cara**



Carga 75 kg por montante y lado

**Art. LCC17300**

Módulo inicial a 1 cara  
Dim. 1067x542x1817h mm

- |    |                    |          |
|----|--------------------|----------|
| CI | • 2 Pies           | BL4535   |
| CI | • 2 Montantes      | BL754702 |
| G1 | • 2 Travesaños     | BL4505   |
| CI | • 2 Diagonales     | BL4720   |
|    | • 1 Par de tapones | BL4420   |

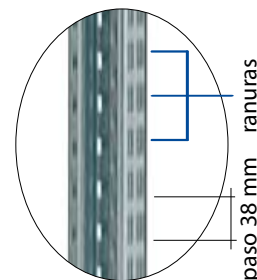
**Art. LCD17300**

Módulo adicional a 1 cara  
Dim. 1067x542x1817h mm

- |    |                    |          |
|----|--------------------|----------|
| CI | • 1 Pie            | BL4535   |
| CI | • 1 Montante       | BL754702 |
| G1 | • 2 Travesaños     | BL4506   |
| CI | • 2 Diagonales     | BL4720   |
|    | • 1 Par de tapones | BL4420   |

CI G1

Accesorios, ver pág. 191



Montante 1772h mm 46 ranuras



**Art. LCC17302**

- Sin contenedores
- 1 Módulo inicial Art. LCC17300
  - 7 Bandejas Art. BL7846
  - 6 Bandejas Art. BL7847

**Art. LCC17352**

- Con contenedores
- 1 Estantería Art. LCC17302
  - 63 Contenedores Art. PM1751
  - 36 Contenedores Art. PM2551



**Art. LCC17303**

- Sin contenedores
- 1 Módulo inicial Art. LCC17300
  - 5 Bandejas Art. BL7846
  - 5 Bandejas Art. BL7847
  - 2 Bandejas Art. BL7848

**Art. LCC17353**

- Con contenedores
- 1 Estantería Art. LCC17303
  - 45 Contenedores Art. PM1751
  - 30 Contenedores Art. PM2551
  - 8 Contenedores Art. PM3351



**Art. LCC17304**

- Sin contenedores
- 1 Módulo inicial Art. LCC17300
  - 4 Bandejas Art. BL7847
  - 3 Bandejas Art. BL7848
  - 2 Bandejas Art. BL7760

**Art. LCC17354**

- Con contenedores
- 1 Estantería Art. LCC17304
  - 24 Contenedores Art. PM2551
  - 12 Contenedores Art. PM3351
  - 3 Contenedores Art. PM5751
  - 3 Contenedores Art. PM6551



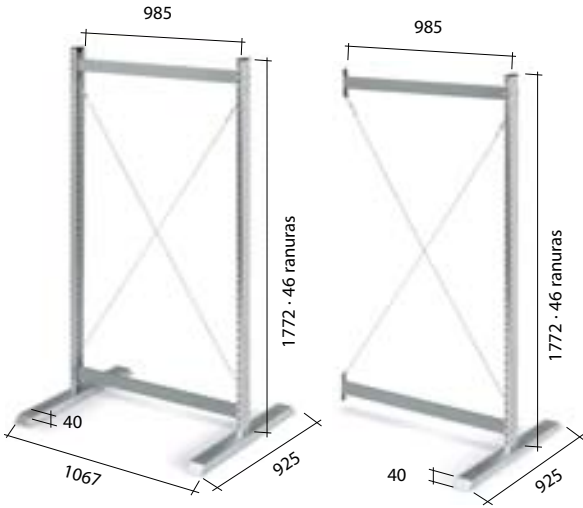
**Art. LCC17301**

- Sin contenedores
- 1 Módulo inicial Art. LCC17300
  - 5 Bandejas Art. BL7760

**Art. LCC17351**

- Con contenedores
- 1 Estantería Art. LCC17301
  - 9 Contenedores Art. PA4451A0
  - 3 Contenedores Art. PA6451A0

**Estanterías a 2 caras**



Carga 75 kg por montante y lado

**Art. LCA17300**  
Módulo inicial a 2 caras  
Dim. 1067x925x1817h mm

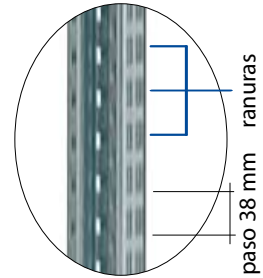
- |    |                    |          |
|----|--------------------|----------|
| CI | • 2 Pies           | BL4525   |
| CI | • 2 Montantes      | BL754702 |
| G1 | • 2 Travesaños     | BL4505   |
| CI | • 2 Diagonales     | BL4720   |
|    | • 1 Par de tapones | BL4420   |

**Art. LCB17300**  
Módulo adicional a 2 caras  
Dim. 1067x925x1817h mm

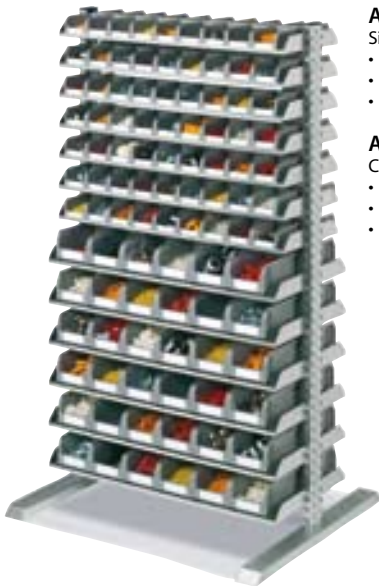
- |    |                    |           |
|----|--------------------|-----------|
| CI | • 1 Pie            | BL4525    |
| CI | • 1 Montante       | BL7547 02 |
| G1 | • 2 Travesaños     | BL4506    |
| CI | • 2 Diagonales     | BL4720    |
|    | • 1 Par de tapones | BL4420    |



Accesorios, ver pág. **191**



Montante 1772h mm 46 ranuras



**Art. LCA17302**  
Sin contenedores  
• 1 Módulo inicial Art. LCA17300  
• 14 Bandejas Art. BL7846  
• 16 Bandejas Art. BL7847

**Art. LCA17352**  
Con contenedores  
• 1 Estantería Art. LCA17300  
• 126 Contenedores Art. PM1751  
• 72 Contenedores Art. PM2551



**Art. LCA17303**  
Sin contenedores  
• 1 Módulo inicial Art. LCA17300  
• 10 Bandejas Art. BL7846  
• 10 Bandejas Art. BL7847  
• 4 Bandejas Art. BL7848

**Art. LCA17353**  
Con contenedores  
• 1 Estantería Art. LCA17300  
• 90 Contenedores Art. PM1751  
• 60 Contenedores Art. PM2551  
• 16 Contenedores Art. PM3351



**Art. LCA17304**  
Sin contenedores  
• 1 Módulo inicial Art. LCA17300  
• 8 Bandejas Art. BL7847  
• 6 Bandejas Art. BL7848  
• 4 Bandejas Art. BL7760

**Art. LCA17354**  
Con contenedores  
• 1 Estantería Art. LCA17300  
• 48 Contenedores Art. PM2551  
• 24 Contenedores Art. PM3351  
• 6 Contenedores Art. PM5751  
• 6 Contenedores Art. PM6551



**Art. LCA17301**  
Sin contenedores  
• 1 Módulo inicial Art. LCA17300  
• 10 Bandejas Art. BL7760

**Art. LCA17351**  
Con contenedores  
• 1 Estantería Art. LCA17300  
• 18 Contenedores Art. PA4451A0  
• 6 Contenedores Art. PA6451A0