

La estantería con estantes extraíbles AR está particularmente adaptada para el depósito de materiales pesados: matrices, moldes, bobinas, motores, etc...

Gracias a la extracción de la carga mediante el estante podemos, con la ayuda de un simple polipasto, manipular materiales sin la necesidad de utilización de carretillas elevadoras.

Esto permite la colocación de la estantería AR en casi cualquier zona de la fábrica o taller.

La estantería AR ha sido diseñada y realizada bajo las normativas de seguridad vigentes para garantizar en todo momento la seguridad del usuario.



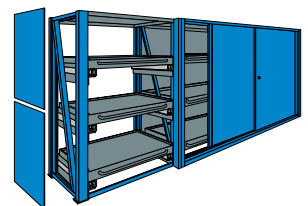
GAMA DE COLORES:



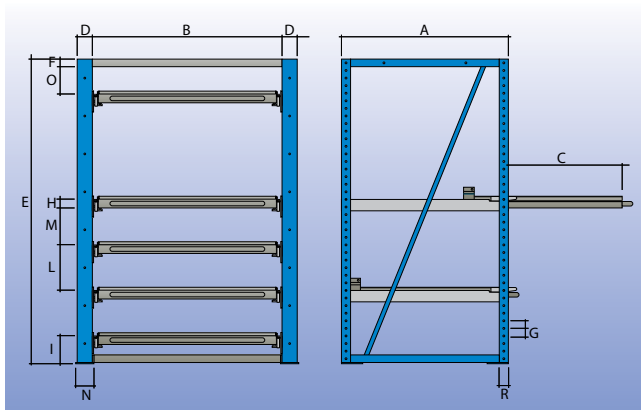
RAL 6011

RAL 5012

RAL 7000

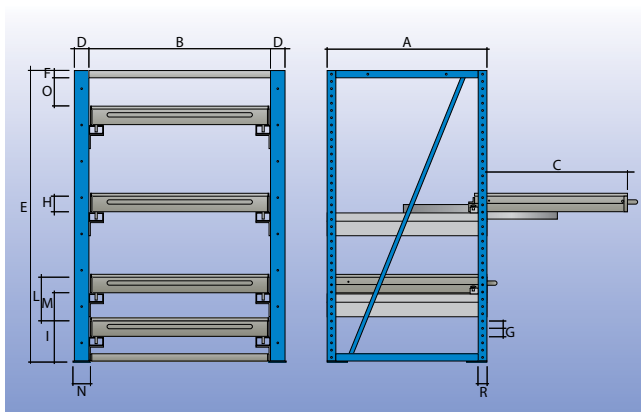


Extracción simple 800 Kg



A. Profundidad del estante	900, 1100, 1300 mm
B. Ancho del estante	1250 mm
C. Extracción	600, 750, 900 mm
D. Ancho montante	100 mm
E. Altura montante	1510, 2010, 2210, 2510, 3010 mm
F. Grosor estante superior	50 mm
G. Paso regulable	50 mm
H. Grosor estante extraíble	58 mm
I. Altura mínima desde el pavimento	185 mm
L. Distancia mínima entre estantes	300 mm
M. Luz mínima entre estantes	225 mm
N. Ancho placa de anclaje	120 mm
O. Distancia mín. desde el estante superior	175 mm
R. Profundidad placa de anclaje	60 mm
Capacidad de carga estante	800 kgs.

Extracción telescópica 1000 Kg



A. Profundidad del estante	900, 1100, 1300 mm
B. Ancho del estante	850, 1050, 1250 mm
C. Extracción	770, 970, 1170 mm
D. Ancho montante	100 mm
E. Altura montante	1510, 2010, 2210, 2510, 3010 mm
F. Grosor estante superior	50 mm
G. Paso regulable	50 mm
H. Grosor estante extraíble	107 mm
I. Altura mínima desde el pavimento	285 mm
L. Distancia mínima entre estantes	300 mm
M. Luz mínima entre estantes	190 mm
N. Ancho placa de anclaje	120 mm
O. Distancia mín. desde el estante superior	50
R. Profundidad placa de anclaje	60 mm
Capacidad de carga estante	1.000 kgs.

Estantes extracción simple 800 kg



Estante de chapa con rebordes H mm 20 en los 3 lados



Estante de chapa con rebordes H mm 20 en los 4 lados

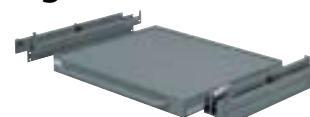


Estante de chapa con rebordes H mm 20 en los 4 lados y cobertura de madera multiplex de 12 mm

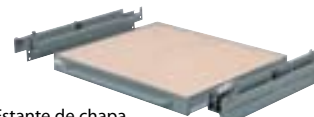
Estantes extracción telescópica 1000 kg



Estante de chapa con rebordes H mm 20 en los 3 lados



Estante de chapa con rebordes H mm 20 en los 4 lados



Estante de chapa con rebordes H mm 20 en los 4 lados y cobertura de madera multiplex de 12 mm



Solicite información detallada.

Para estudios y presupuestos personalizados consulte con nuestro dpto. comercial

