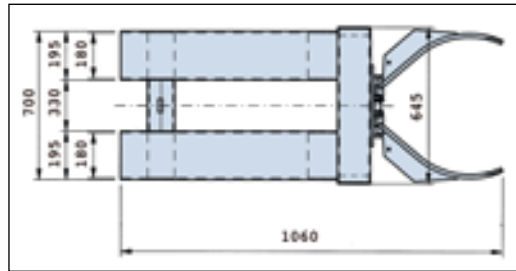


**Manipuladores de barriles para carretilla elevadora**

**Art. FK1**

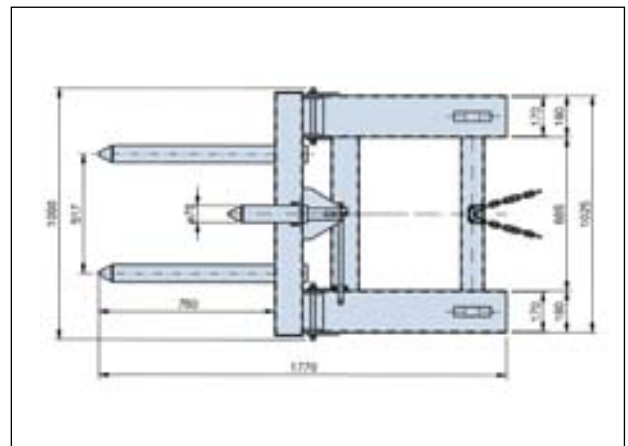
Pinza con accionamiento automático para operaciones de carga y descarga de barriles llenos de 200 lts. metálicos con nervadura y plásticos con reborde, Carga máx.: 350 kgs.



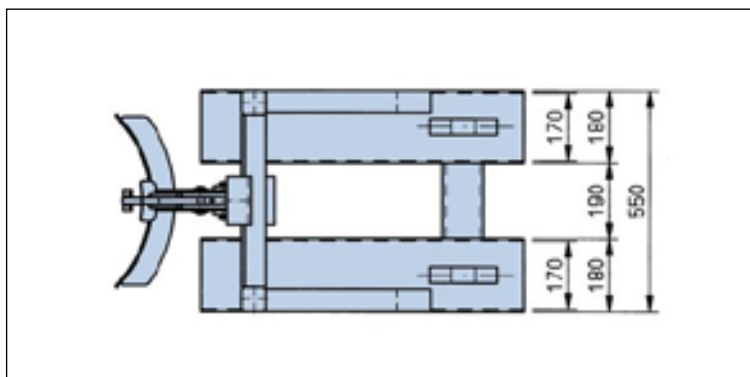
**Art. RLN**

Manipulador RLN para carretilla elevadora.

Partiendo de barriles en posición vertical, permite colocarlos en posición horizontal sobre una estantería, mediante una carretilla elevadora. Terminada la operación, el manipulador debe desbloquearse accionando una palanca para volver a la posición vertical. Carga máx.: 300 kg.

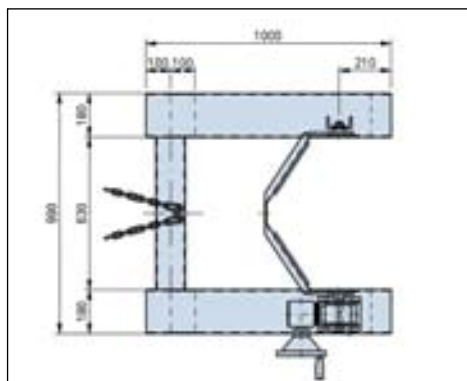


**Art. SH1** Pinza con accionamiento automático para operaciones de carga y descarga de barriles metálicos de 350 lts. Carga máx.: 300 kgs.



**Art. SV**

Para barriles o bidones de entre Ø380 hasta Ø600 mm. Volante de accionamiento suave para inclinar el barril hasta la posición deseada. Permite rotación de hasta 360°. Incluye eslinga con tensor. Carga máx.: 300 kgs.



**Art. EZ**

Longitud: 500 mm.  
Medida alojamiento horquillas: 170x70 mm  
Carga: 2.000 kgs.



**Art. DZ**

Longitud: 500 mm.  
Medida alojamiento horquillas: 170x70 mm  
Distancia entre centros: 190 mm  
Carga: 2.000 kgs.



**Art. 115-195**

Palanca para levantar barriles.

**Pinzas para manipulación de barriles metálicos de 200 lts.**

**Art. FZ-600**

Para elevación de barriles de 200 lts. en posición vertical. Carga máx.: 300 kgs..



**Art. FZ-5**

Para elevación de barriles de 200 lts. en posición vertical. Indicada para transportar barriles abiertos. Carga máx.: 300 kgs.



**Art. FZ-900**

Para elevación de barriles de 200 lts. en posición horizontal. Carga máx.: 300 kgs.



**Art. HW**

Para elevación de barriles de 200 lts. en posición horizontal y vertical. Los barriles pueden voltearse una vez sujetos. Carga máx.: 300 kgs..





**Art. 156-168**  
Abrebarriles con cuchilla de bronce.  
**Art. 156-255**  
Cuchilla de recambio en bronce.  
No produce chispas en caso de rozamiento con el barril.



**Art. 171-739**  
Llave de cruz  
Permite abrir la mayoría de tapones cómodamente.



**Art. 117-139**  
Llave para barriles en hierro colado.



**Art. 117-199**  
Llave para barriles en bronce.  
No produce chispas en caso de rozamiento con el barril.



**Art. 117-120**  
Toma de tierra con pinza (1 m de cable).



**Art. 148-365**  
Testigo anti rebosamiento.  
Para rosca 3/4" ó 2" indistintamente.  
Flotador rojo de alerta y tapa transparente



**Art. 117-131**  
Válvula de seguridad. Rosca 2".  
Presión de apertura 0,35 bar.



**Art. 117-138**  
Nivel de llenado. Se puede adaptar a cualquiera de nuestros grifos de rosca 3/4".



**Art. GP1**  
Embudo Ø 460 mm en polietileno para barriles de 50 a 200 lts. Capacidad 25 lts.



**Art. TGP1**  
Tapa para embudo art. GP1



Para garrafas y barriles de 200 l.

Art. 129-355



Art. 117-577



Art. 117-589



Art. 123-556



Art. 117-561



Art. 117-563



Art. 117-585



Art. 117-584



Art. 121-601

**BOMBAS MANUALES**

	129-355	117-577	117-589	123-556	117-561
Indicada para el trasvase de	Corrosivos, ácido sulfúrico al 50%	aceites densidad hasta SAE 90	pequeñas cantidades líquidos poco densos	gasoleo, aceites de motor y cambio	aceites muy fluidos, gasolina, gasoleo, anticongelante
Rosca	de Ø 46,5 a Ø 60	-	2"	R 2"	M 64 x 4 - R 2"
Barriles de 200 lts.	x	x	x	x	x
Recipientes < 200 lts.	Garrafas 20 lts.	x	-	-	-
*Caudal (litros)	de 9 a 20 lts/min.	0,25	0,2	0,25	0,25
Otras características:	fabricada en polipropileno	fabricada en polipropileno	fabricada en polietileno	-	manguera conductiva DN19

**BOMBAS MANUALES**

	117-563	117-585	117-584	121-601
Indicada para el trasvase de	aceites densidad hasta SAE 50	aceites, tanto fluidos como densos	aceites, líquidos corrosivos y/o volátiles	ácidos, bases y soluciones acuosas
Rosca	R 2"	R 2"	R 2"	2"
Barriles de 200 lts.	x	x	x	x
Recipientes < 200 lts.	-	-	x	x
*Caudal (litros)	0,25	1	0,35	0,25
Otras características:	-	Puede funcionar en ambos sentidos. Fabricada en aluminio	fabricada en plástico	fabricada en plástico

\* litros por cada bombeo en las bombas de palanca.

\* litros por cada giro en las bombas de manivela.

**Grifos**



**Art. 117-104**  
Grifo en polietileno para líquidos corrosivos. Rosca 3/4".



**Art. 117-105**  
Grifo en polietileno para líquidos corrosivos. Rosca de 2".



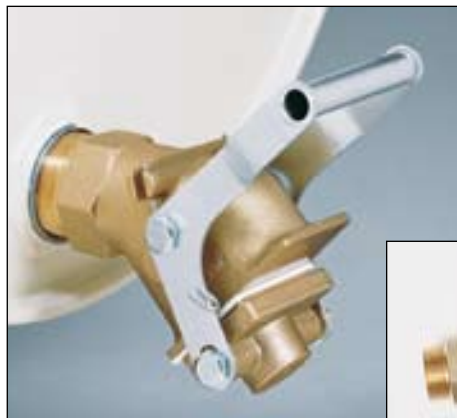
**Art. 117-296**  
Grifo para garrafas Ø60 mm exterior.



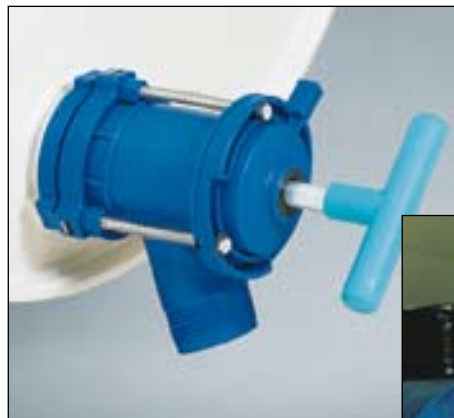
**Art. 117-194**  
Grifo en acero inoxidable con cierre automático. Cortallamas, rosca 3/4" y junta de teflón.



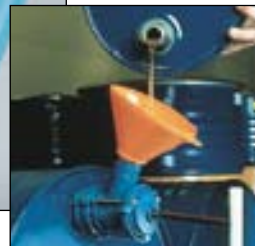
**Art. 117-132**  
Grifo en latón con cierre automático. Cortallamas, rosca 3/4" y junta de teflón.



**Art. 117-134**  
Grifo en latón con cierre automático. Rosca 2" y junta de teflón. Para líquidos con viscosidad >SAE 30.



**Art. 117-117**  
Grifo-llave en polipropileno. Permite la apertura y vaciado de barriles metálicos en posición horizontal. Permite el llenado.



**Rodadores para barriles de 60 y 200 lts**



**Art. SB-600**  
Para transporte de barriles de 200 lts. Dim. Ø610x125h mm. Carga máx.: 300 Kgs.

**Art. DS**  
Rodador sin tirador para barriles de 60 ó 200 lts. Dim. 720x670x200h mm.

**Art. DS-SZ**  
Rodador con tirador y correa de sujeción.



Rodador con 5 ruedas giratorias  
**Art. 2650**  
Dim.: Ø619x181h mm



**Carretillas para transporte y vaciado de barriles**



**Art. FKL**  
 Dim. 660x(1050-1600) mm.  
 Carretilla para transporte y posicionamiento vertical sobre cubeto hasta una altura de 400mm.  
 Carga máx.: 300 Kgs  
 2 ruedas giratorias con freno de  $\varnothing 160$  mm y 2 ruedas macizas  $\varnothing 350$  mm



**Art. LFK**  
 Dim. 740x600x1650h mm.  
 Carretilla de acero pintado para transporte y vaciado de barriles de 200 lts. de plástico. Posicionamiento vertical sobre cubeto hasta una altura de 400 mm.  
 Ruedas neumáticas de  $\varnothing 400$  mm.  
 Carga máx.: 400 Kgs



**Art. FKH**  
 Dim. 640x560x1400h mm.  
 Carretilla cincada para transporte y vaciado de barriles de 200 lts.  
 Ruedas macizas  $\varnothing 350$  mm.  
 Carga máx.: 300 Kgs



**Art. 126-133**  
 Dim. 900x1000h mm  
 Rampa cincada con superficie antideslizante.  
 Ajustable en altura entre 150 mm y 270 mm

**Art. FKP** Dim. 1800x800x550h mm.  
 Carretilla en polietileno para transporte y vaciado de barriles de 200 lts. Incluye correa de sujeción.  
 Capacidad de retención 200 lts.

**Soportes basculantes para garrfas**



**Art. ABG-60**  
 Para bidones de 60 lts.  
 Dim. 520x580x1390h mm.  
**Art. 118-580**  
 Cubeta en polietileno de 30l.  
 Medidas: 1000x600x85h.mm.  
**Art. 117-409**  
 Jarra de 2 l. en polietileno.

**Art. ABK-30**  
 Para bidones de 20 y 30 lts.  
 Dim. 420x550x1020h mm.

