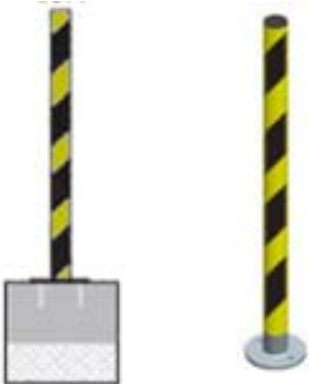
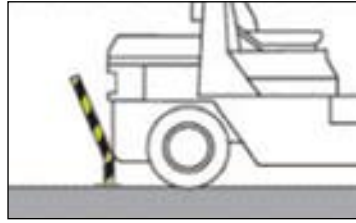


## Bolardos para interior



Fabricado en tubo de acero de 3 mm de grosor con un tramo interno de goma flexible. Permite hasta 15° de inclinación en cualquier sentido y retorno a posición vertical sin oscilaciones. Apto para colocar tanto en pavimento de hormigón como de asfalto.

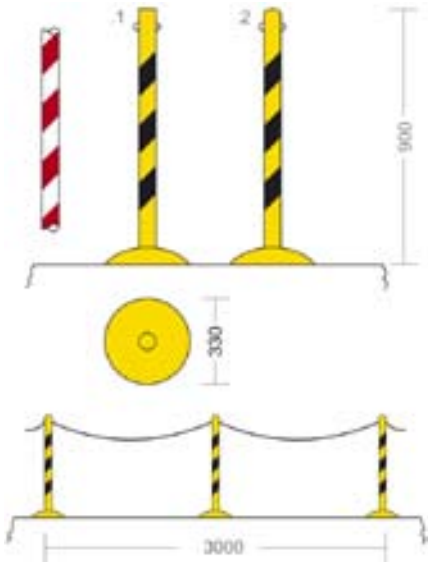


## Bolardo flexible para interior

Art.	Ø Tubo (mm)	Altura (mm)	Cabeza
DF60-4I	60	1000	Plana



- Para ubicar en interior.
- Tubo de acero de 3 mm de grosor.
- Incluye tornillería de fijación de M10.
- Color estándar: franjas a 45° amarillo y negro.

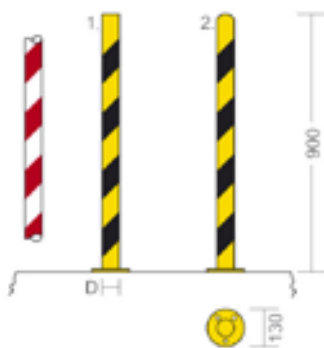


## Bolardo móvil

Art.	Ø Tubo (mm)	Altura (mm)	Cabeza
DM60-1	60	900	Plana
DM60-2	60	900	Redondeada
DM60-2C	cadena 1500 mm		



- Para ubicar en interior.
- Con pasador para cadena.
- Tubo de acero de 3 mm de grosor.
- Base de apoyo de 17 kg de peso.
- Color estándar: franjas a 45° amarillo y negro.



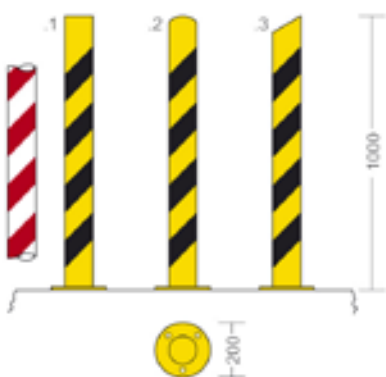
## Bolardo Ø48 - Ø60

Art.	Ø Tubo (mm)	Altura (mm)	Cabeza
P48-1	48	900	Plana
P48-2	48	900	Redondeada
P60-1	60	900	Plana
P60-2	60	900	Redondeada



hormigón

- Para ubicar en interior.
- Tubo de acero de 3 mm de grosor.
- Incluye tornillería de fijación de M10.
- Color estándar: franjas a 45° amarillo y negro.



## Bolardo Ø102 para interior

Art.	Ø Tubo (mm)	Altura (mm)	Cabeza
P102-R1I	102	1000	Plana
P102-R2I	102	1000	Redondeada
P102-R3I	102	1000	Inclinada



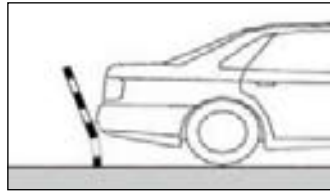
hormigón

- Para ubicar en interior.
- Tubo de acero de 5 mm de grosor.
- Incluye tornillería de fijación de M12.
- Color estándar: franjas a 45° amarillo y negro.

**Bolardos para exterior**



Fabricado en tubo de acero de 3 mm de grosor con un tramo interno de goma flexible. Permite hasta 15° de inclinación en cualquier sentido y retorno a posición vertical sin oscilaciones. Apto para colocar tanto en pavimento de hormigón como de asfalto.

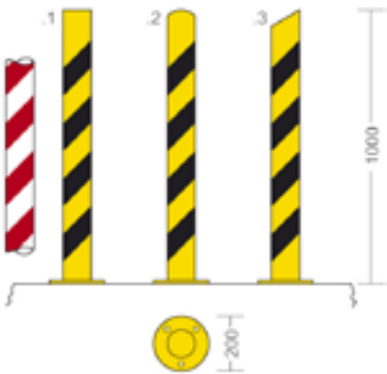


**Bolardo flexible para exterior**

Art.	Ø Tubo (mm)	Altura (mm)	Cabeza
DF60-4E	60	1000	Plana



- Para ubicar en exterior.
- Tubo de acero de 3 mm de grosor.
- Capa interior de cincado.
- Incluye tornillería de fijación de M10.
- Color estándar: franjas blanco y negro reflectante..



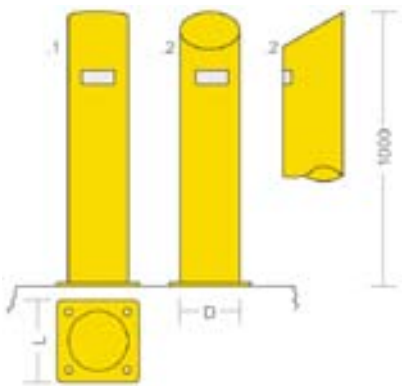
**Bolardo Ø102 para exterior**

Art.	Ø Tubo (mm)	Altura (mm)	Cabeza
P102-R1E	102	1000	Plana
P102-R2E	102	1000	Redondeada
P102-R3E	102	1000	Inclinada



hormigón

- Para ubicar en exterior.
- Tubo de acero de 5 mm de grosor.
- Capa interior de cincado.
- Incluye tornillería de fijación de M12.
- Color estándar: franjas a 45° amarillo y negro reflectante.



hormigón

- Para ubicar en exterior.
- Tubo de acero de 6 mm de grosor.
- Capa interior de cincado.
- Incluye tornillería de fijación de M16.
- Color estándar: amarillo sin franjas.

**Bolardo Ø219 - Ø323**

	Art.	Ø Tubo (mm)	Altura (mm)	L (mm)	Cabeza
hormigón	P219-R1	219	1000	300x300	Plana
	P219-R2	219	1000	300x300	Inclinada
	P323-R1	323	1000	450x450	Plana
	P323-R2	323	1000	450x450	Inclinada
asfalto	FP219-R	-	200	270x270	-
	FP323-R	-	300	420x420	-



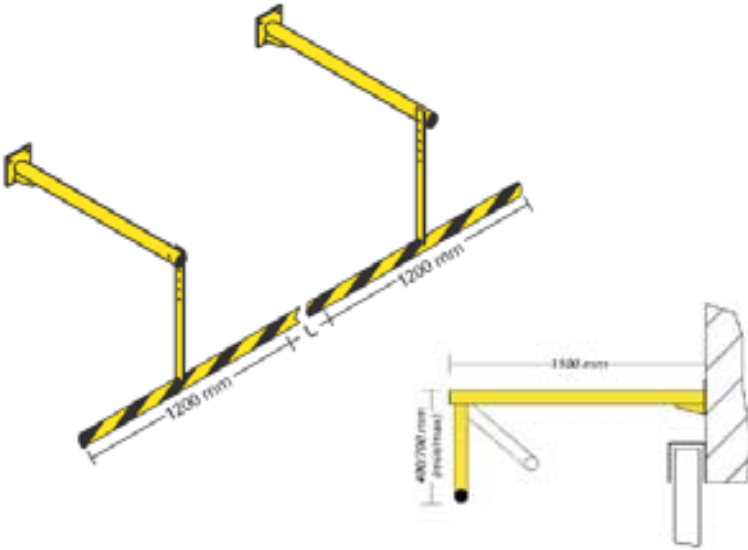
asfalto

- Armadura para cimentación.
- Fabricada en tubo de acero de 15 mm de grosor.
- Tratamiento anticorrosivo.
- Acabado superficial cincado.
- Incluye tornillería de fijación de M16.

**Realizamos protecciones personalizadas. Consulte con nuestro departamento comercial.**



Control de gálibo



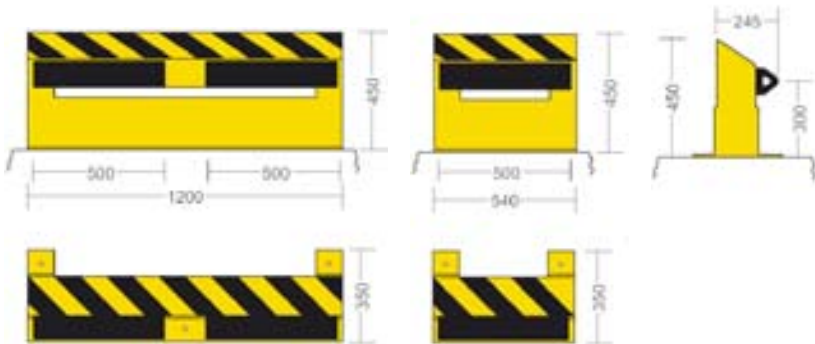
Control de gálibo

Art.	L (mm)	Altura (mm)	Profundidad (mm)
LAB60	min. 2400	400 / 700	1100

- Para ubicar en interior.
- Brazos y travesaño de Ø60 mm.
- Tornillería para fijación a pared hormigón o ladrillo.
- Incluye tornillería de fijación de M10.
- Color estándar: franjas a 45° amarillo y negro.



Final de carrera para carretillas



Final de carrera para carretillas

Art.	L (mm)	Altura (mm)	Profundidad (mm)
STOP54	540	450	350
STOP120	1200	450	350



hormigón

- Para ubicar en interior.
- Cuerpo cerrado de sección rectangular sin aristas vivas.
- Con tramos de goma flexible de 500 mm de elevada absorción.
- Incluye tornillería de fijación de M12.
- Color estándar: franjas a 45° amarillo y negro.

